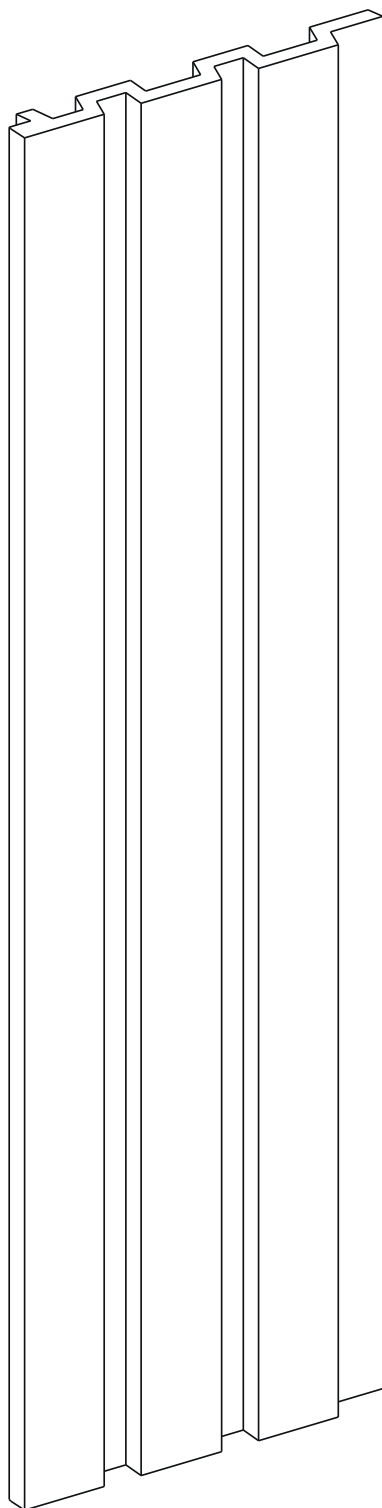


# LAMEŁU PANEŁI LINERIO

Uzstādīšanas instrukcija



# UZSTĀDĪŠANAS INSTRUKCIJA

## Vispārīgā informācija par izstrādājumu un tā uzstādīšanu

- Paneļus Linerio ir jāuzstāda, izmantojot līmi.
- Paneļus var uzstādīt vertikāli, horizontāli vai ieslīpi.
- Uzstādīšana ir jāveic personām ar tehniskām pamatzināšanām un drošības tehnikas noteikumu zināšanām.
- Pēc izpakošanas pārbaudiet katra paneļa kvalitāti (skrāpējumi, drukas kļūdas, krāsas atšķirības).
- Par visiem redzamiem izstrādājuma defektiem ir jāpaziņo pirms paneļu uzstādīšanas. Reklamācijas sūdzības netiek ņemtas vērā pēc preces uzstādīšanas.
- Pirms paneļu uzstādīšanas atstājiet tos telpā, kurā tie tiks uzstādīti, lai tie pielāgotos apkārtējās vides temperatūrai.
- Paneļu uzstādīšana ir iespējama ar apdares līstēm vai arī bez tām.
- Izstrādājumu var uzstādīt mitrās telpās tādas, kā virtuve vai vannas istaba ārpus vietām, kas pakļautas tiešai saskarei ar ūdeni.
- Nelietojiet paneļus vietās, kas pakļautas paaugstinātas temperatūras (virs 60 °C) iedarbībai, piemēram, saunā, uz skursteņa, blakus plītij.
- Izstrādājums ir paredzēts tikai lietošanai iekštelpās.
- Izstrādājums ir piemērots otrreizējai pārstrādei.
- Instrukcijas neievērošanas gadījumā tiek zaudēta garantija izstrādājumam.

## Plauktu uzkarināšana

- Panelim nav jābūt papildus noslogotam un tam nav jāpilda nesošo funkciju konstrukcijā.
- Nepieskrūvējiet pakaramos, plauktus un citus priekšmetus tieši pie paneļa.
- Tos var piestiprināt tika pie pamatnes zem paneļa, izmantojot atbilstošas skrūves vai dībeļus, kas paredzēti noteiktam pamatnes veidam. Šim mērķim izurbiet atbilstošu caurumu panelī, kas nodrošinās šādu iespēju.

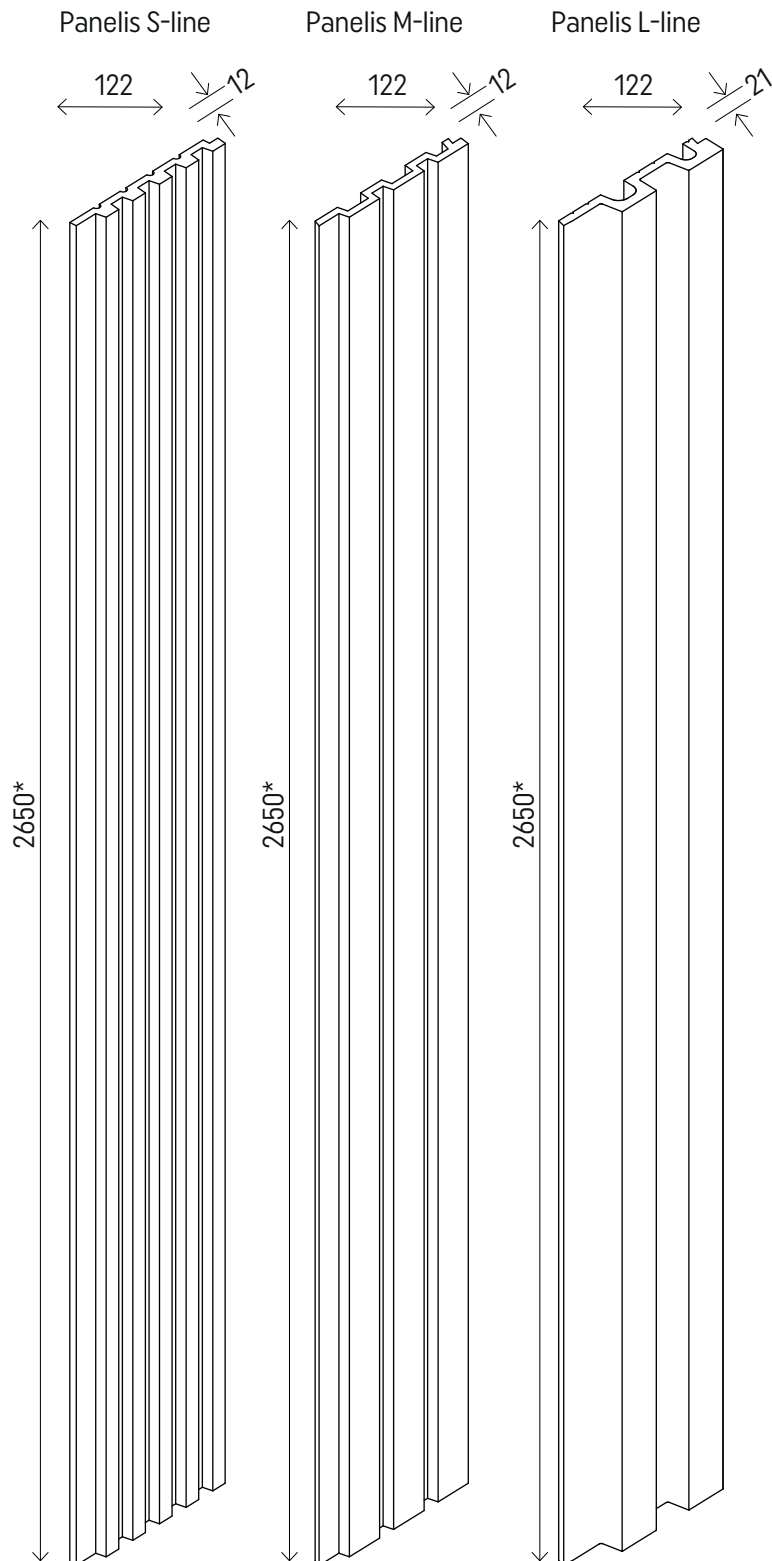
## Uzstādīšana

- Virsmai jābūt gludai, nedrūpošai, nodrošinot labu līmes saķeri.
- Pirmajam uzstādīšanas solim jābūt pareizam paneļu un apšuvuma izvietojumam attiecībā pret sienas augstumu un platumu.
- Paneļu un apdares līstu piegriešanu vislabāk veikt no B puses – ne dekoratīvās puses.
- Iesakām izmantot vienkomponenta polimēru hibrīda līmes, kas nesatur šķīdinātājus vai izociānātus, piem. VOX montāžas līmi.
- Līme jāuzklāj saskaņā ar tās norādījumiem, labi vēdināmā telpā
- Lai izmantotu mazāk līmes un neļautu tai notecēt uz sāniem, līmes galam jābūt nogrieztam uzklāšanai. (skat. 2. punktu).
- Uzklājiet līmi vertikāli uz paneļiem un apdares līstēm vietās, kur tās nodrošinās saskari ar sienu. (skat. 2. punktu).
- Uzstādīšana vienmēr jāveic no kreisās puses uz labo un no apakšas uz augšu; ja ir ārējais stūris, uzstādīšana jāveic no stūra pa kreisi un pa labi.
- Pirmais panelis vai apdares līstes jāuzstāda tā, lai saglabātu tā vertikālais un horizontālais stāvoklis, izmantojot līmeņrādi (skatīt 3. punktu).
- Veicot sienu stūru apdari, izmantojot universālo U-veida līsti, to jāpiegriež 45 grādu leņķī. (skat. 6. punktu).
- Sienas ārējā stūra apdares gadījumā paneļi jāsaģiež viens pret otru ar sviru paneļa slēdzeni, iekšējā stūra apdares gadījumā – ar garāko paneļa slēdzeni. (skatīt 7. un 8. punktu).
- Iespējams regulēt pēdējā kreisā paneļa garumu attiecībā pret sienas garumu un pabeigt stūri, nogriežot paneli, sasniedzot iekšējo stūri. (skat. 9. punktu iekšējais stūris versijā B).
- Uzstādīšanas gadījumā bez stūriem, uzstādīšana jāsāk ar kreiso L apdares līsti un jābeidz ar labo R apdares līsti. (skat. 3. attēlu)
- Uzstādīšana gadījumā bez stūriem, izmantojot visas apdares līstes, ir iespējams nosegt universālo U-veida līstes griezuma malu, piegriežot kreiso L apdares līsti. (skat. 5. punktu).
- Griešanai var izmantot: rokas zāģi, finierzāģi, galda zāģi
- Uzstādot pie griestiem, atcerieties, ka paneļi uz apdares sienas un griestu saskares punktā ir jāpiegriež 45 ° leņķī, tas palīdzēs iegūt 90 ° leņķi.

## Tīrīšana

- Lietojiet saudzīgus un maigus mazgāšanas līdzekļus.
- Neļaujiet sakalst šķidriem netīrumiem.
- Nelietojiet ūdeni ar temperatūru +40 °C, spēcīgus mazgāšanas līdzekļus, balināšanas līdzekļus, šķīdinātājus, spēcīgas skābes un sārmus, abrazīvus līdzekļus.
- Neatstājiet tīrīšanas līdzekļus uz paneļu virsmas. Rūpīgi noskalojiet tos pēc tīrīšanas. Tīrīšanas līdzekļu atstāšana uz paneļu virsmas var izraisīt krāsas maiņu.

# PANEĻI UN LĪSTES



Kreisā līste  
S-Line  
2650\*x28x12



Labā līste  
S-Line  
2650\*x35x12



Kreisā līste  
M-Line  
2650\*x42x12



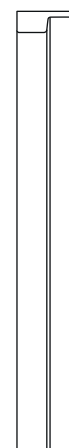
Labā līste  
M-Line  
2650\*x26x12



Universālā līste "U" – S/M line  
2650\*x25x12



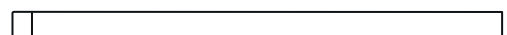
Kreisā līste  
L-Line  
2650\*x61x21



Labā līste  
L-Line  
2650\*x32x21

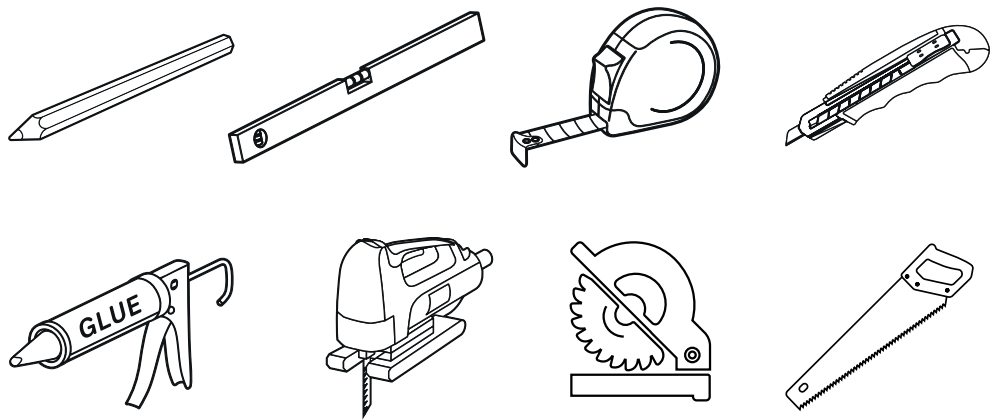


Universālā līste "U" L-Line  
2650\*x30x21

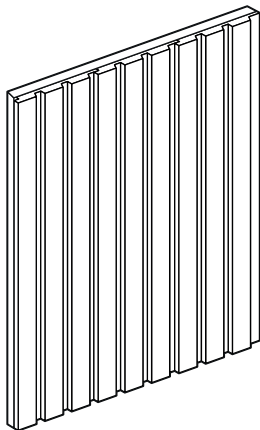


\* Izstrādājums var būt garāks par deklarēto izmēru par ~ 2 cm.

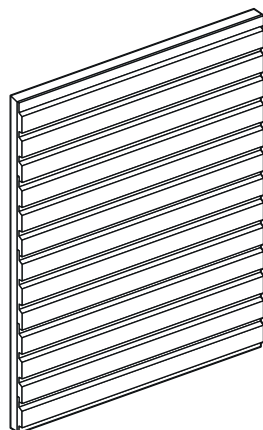
## INSTRUMENTI



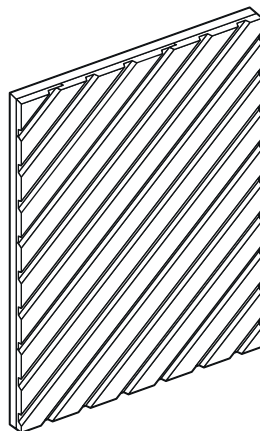
## UZSTĀDĪŠANAS OPCIJAS



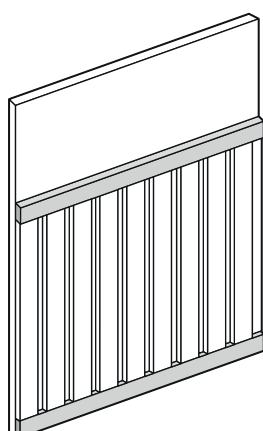
Vertikāli



Horizontāli

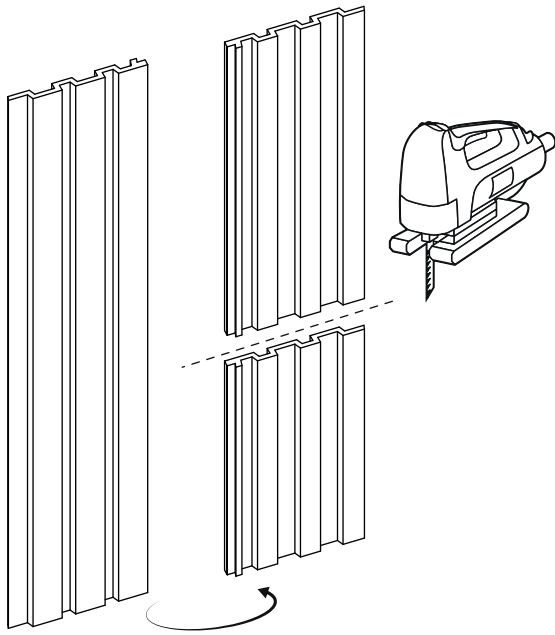


Slīpi

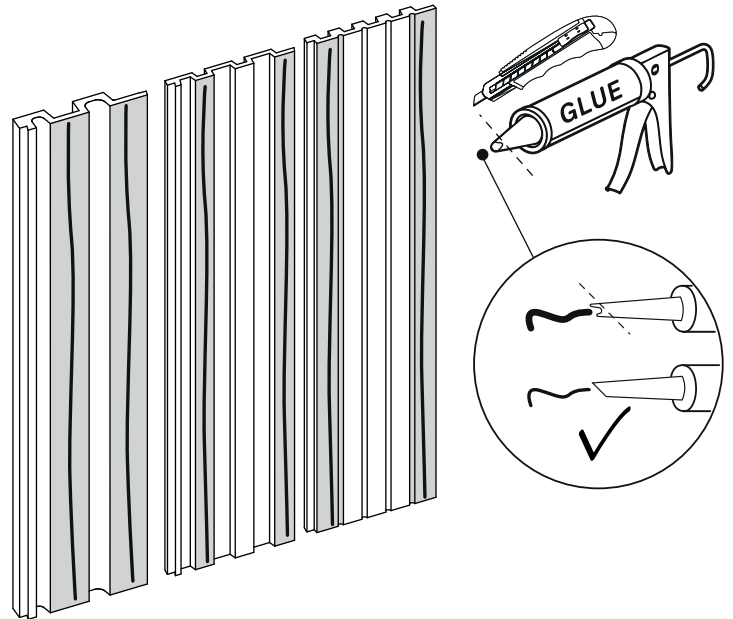


Sienas apakšējās daļas  
apšuvums

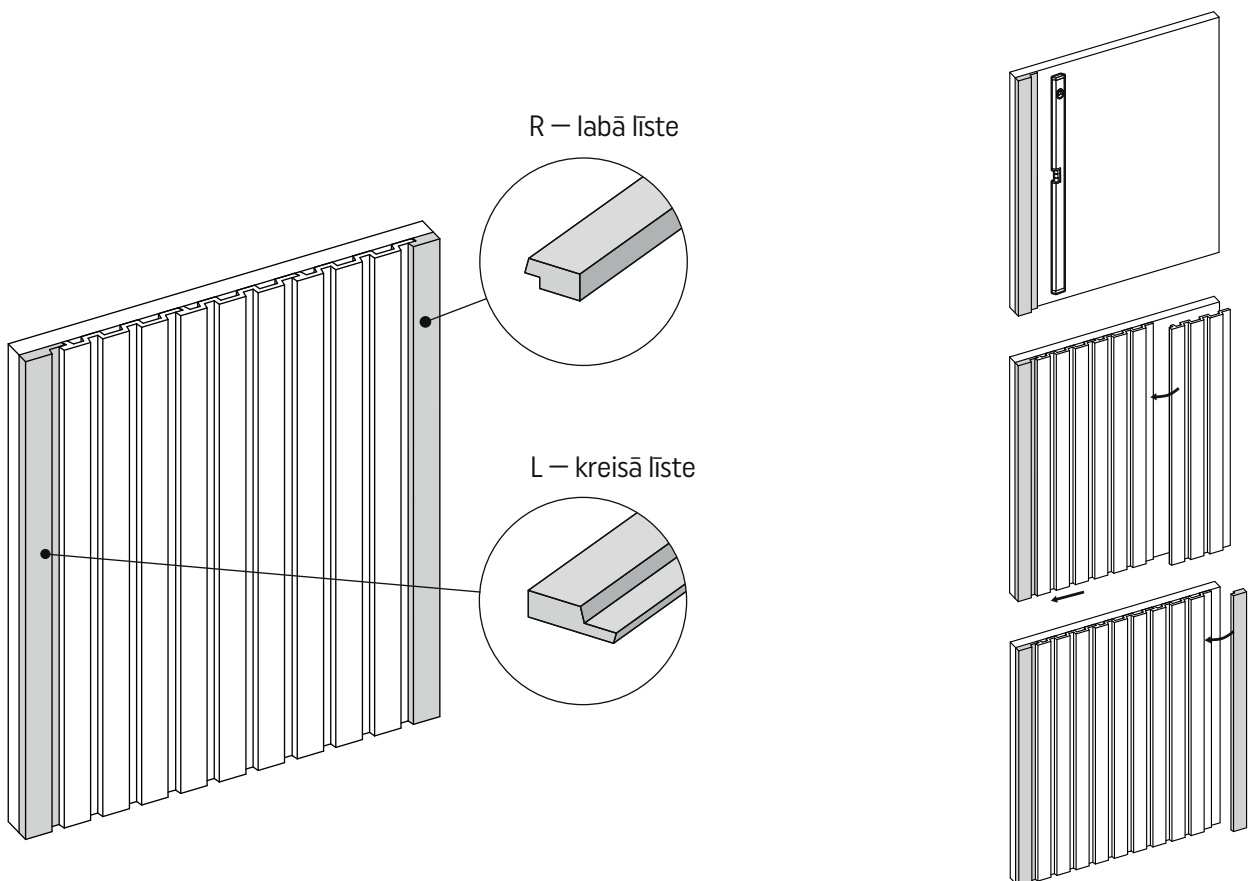
### 1. Griešana



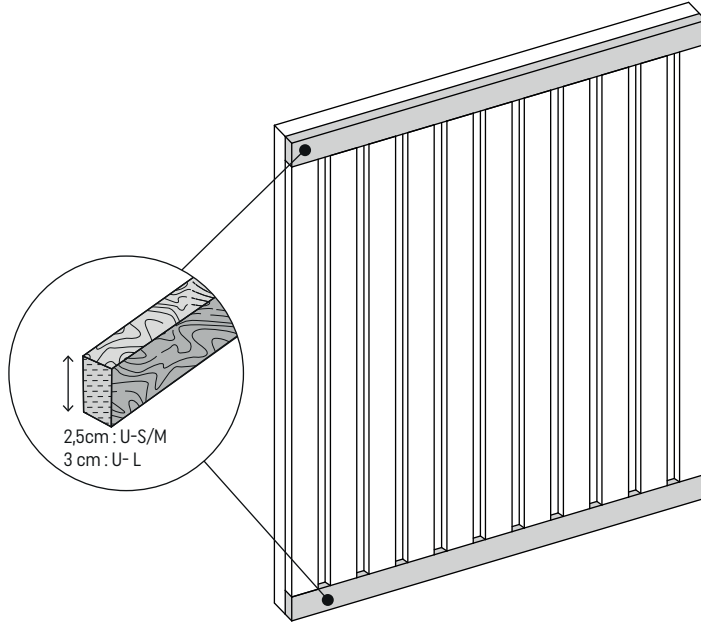
### 2. Līmes uzklāšana



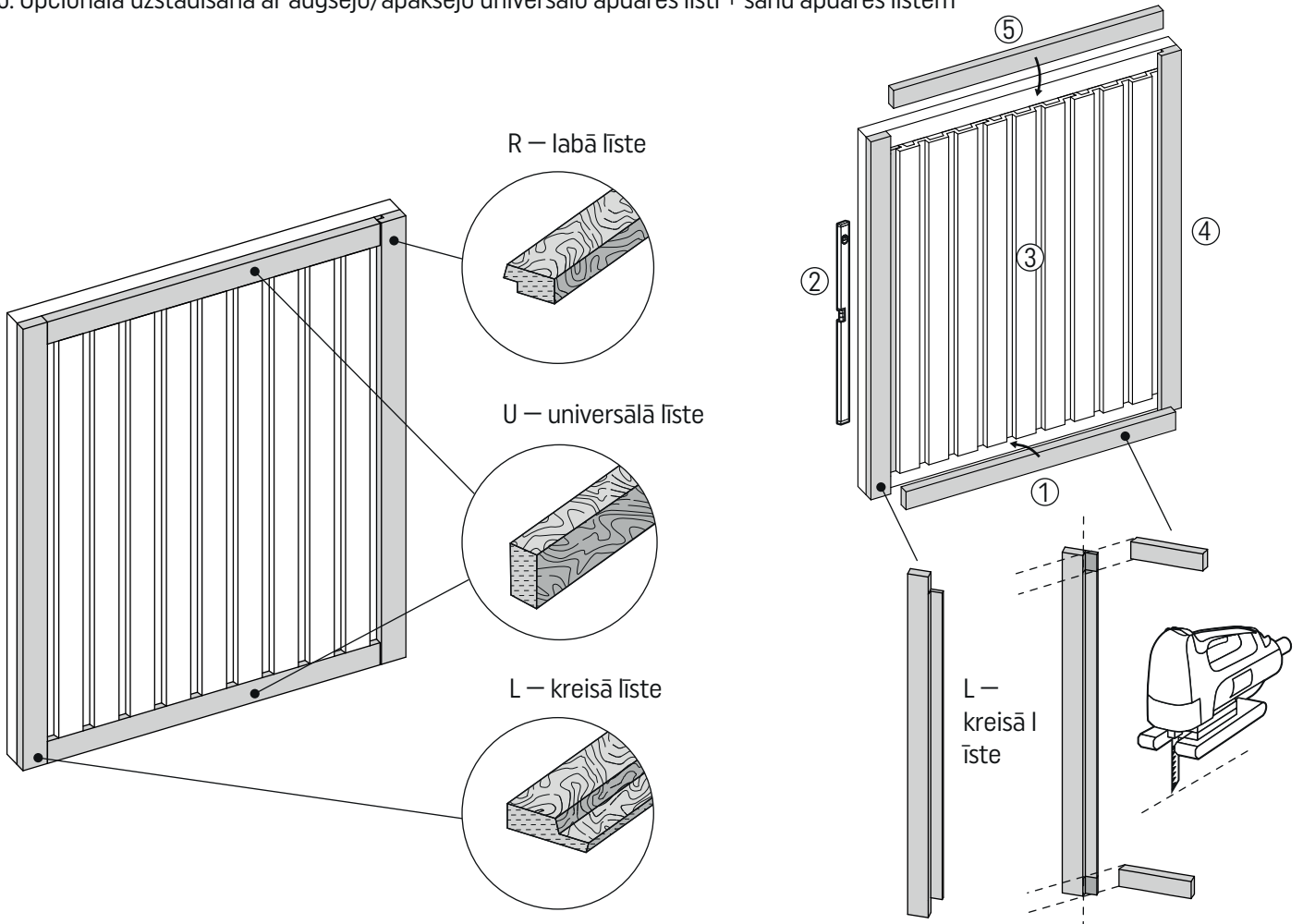
### 3. Uzstādīšana ar sānu līstu izmantošanu



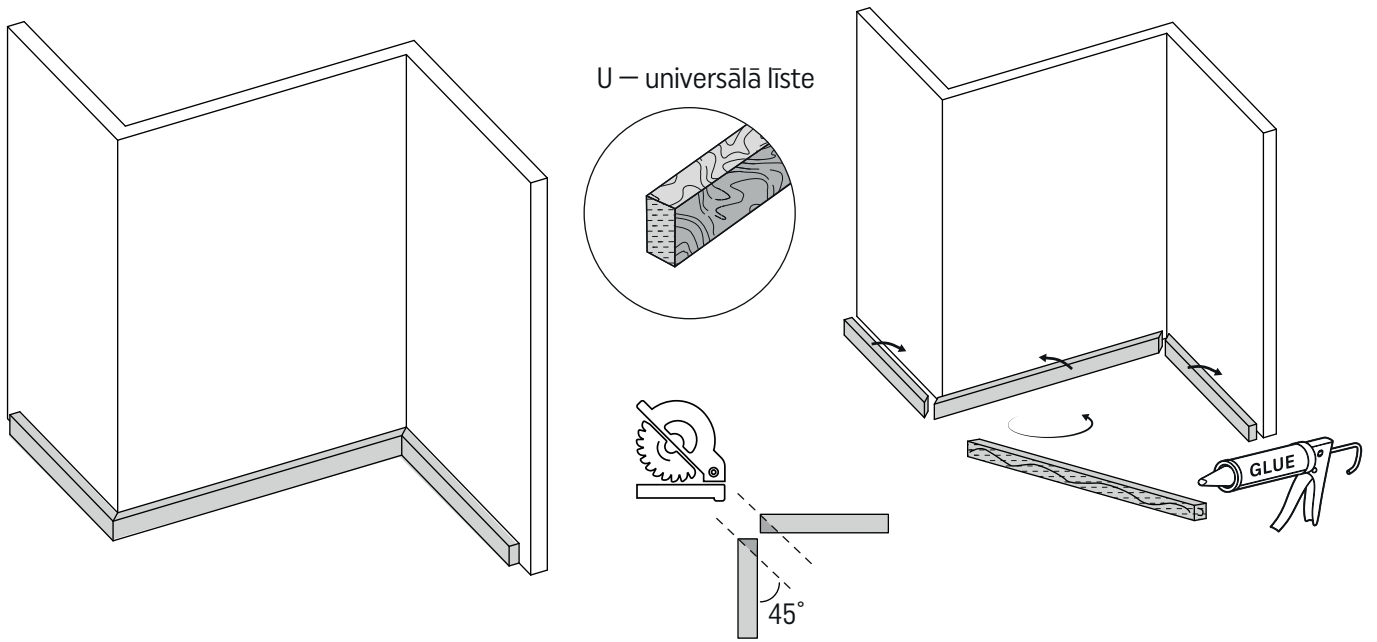
#### 4. Opcionāla uzstādīšana ar universālajām līstēm



#### 5. Opcionāla uzstādīšana ar augšējo/apakšējo universālo apdares līsti + sānu apdares līstēm

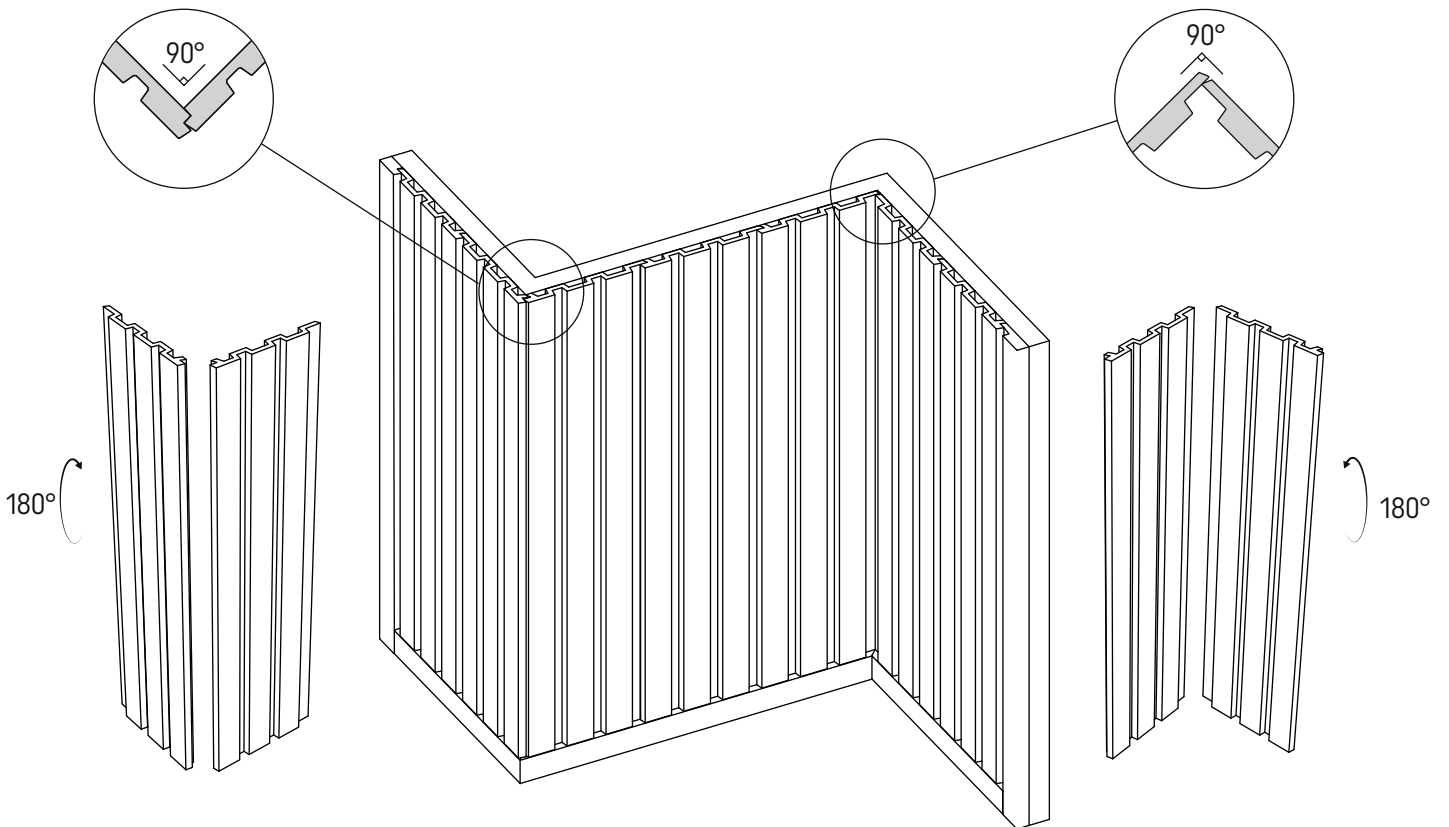


6. Ārējie un iekšējie stūri – universālā U - veida līste

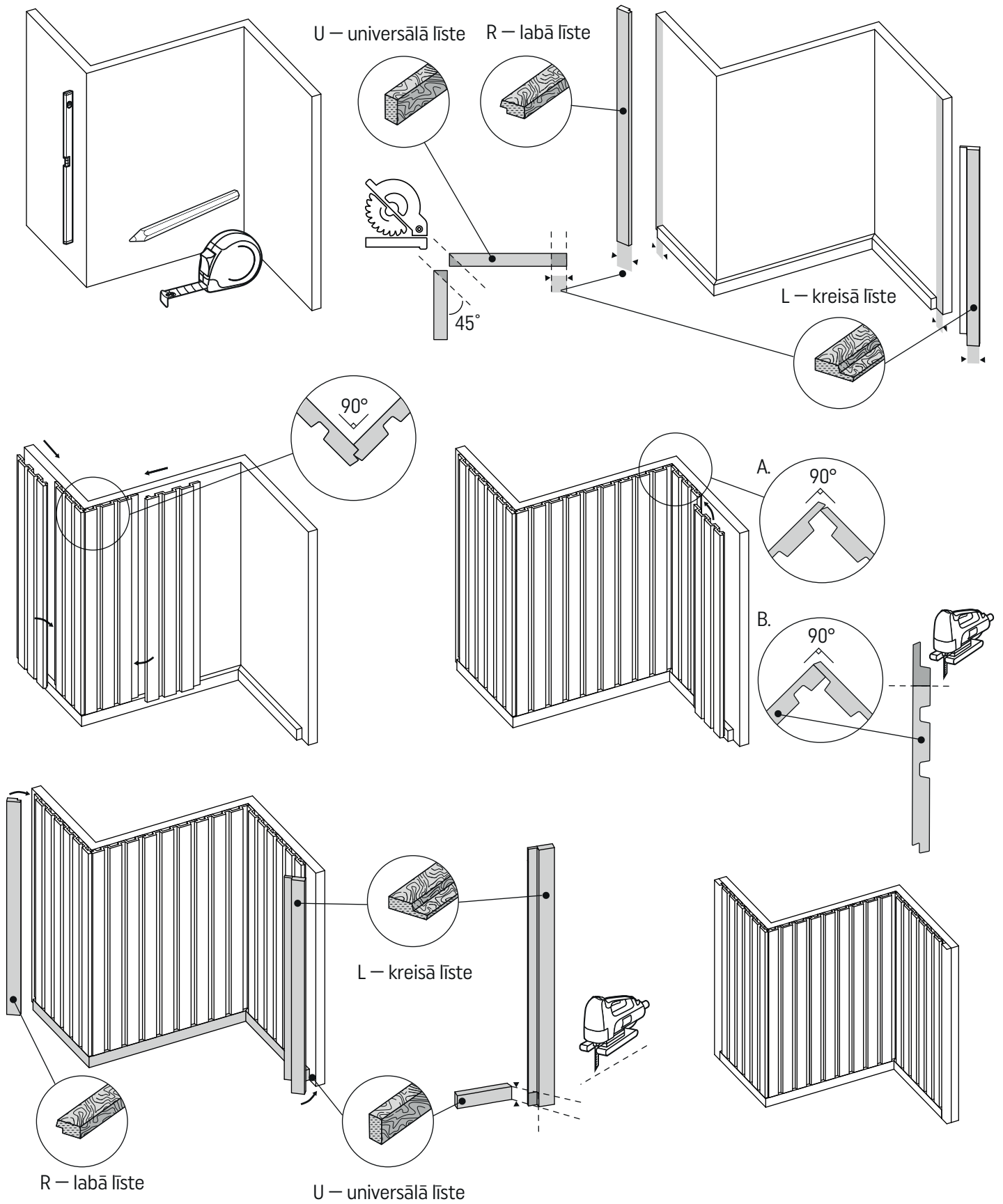


7. Ārējais stūris – paneļi

8. Iekšējais stūris – paneļi



9. Uzstādīšana ar stūriem, universālā apdares līste + labā/kreisā sānu apdares līste





10. Uztādīšana siena-griesti, universālā līste + sānu apdares līstes

